

# SONICA® 130L EP



Codice prodotto: 090.003.0045 Serie: 130L EP

**130 Litri**

## Caratteristiche generali

Il lavaggio ad ultrasuoni è un procedimento moderno, sicuro ed efficace, che permette di ottenere in breve tempo una garanzia di pulizia profonda. Il vantaggio principale consiste in una perfetta pulizia degli oggetti attraverso l'eliminazione di sporco, incrostazioni e contaminanti tra i più tenaci e disposti in cavità difficilmente raggiungibili manualmente.

# SONICA® 130L EP

## 130 Litri

### Dati tecnici

La Soltec S.r.l. si riserva di effettuare piccole variazioni per migliorare i modelli, senza preavviso.

Tensione di alimentazione	230/240V~50/60Hz
Potenza media assorbita	1200 W
Potenza assorbita con riscaldamento	3600 W
Potenza AF Peak	2400 W
Frequenza ultrasuoni	40 khz ± 5%
Scarico e rubinetto	di serie 3/4"
Numero trasduttori	( 15 sul fondo / 21 lato posteriore ) 36
Capacità vasca	130
Peso in Kg.	80
Categoria di installazione	Classe II secondo EN 61010
Condizioni ambientali	temperatura da 5 a 40°C, umidità relativa 80% sino a 31°C con diminuzione lineare fino a 50% a 40°C

### Dimensioni interne Vasca

Lunghezza	650 mm
Larghezza	360 mm
Profondità	550 mm

### Dim. esterne apparecchio

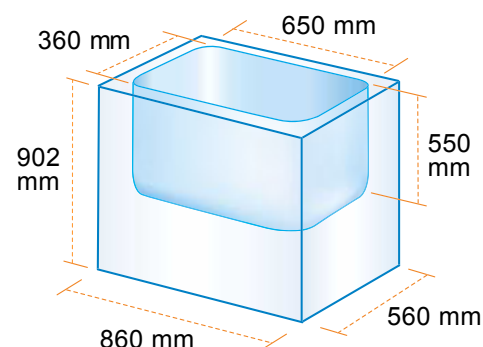
Lunghezza	860 mm
Larghezza	560 mm
Altezza	902 mm

### Materiali costruttivi

**Struttura esterna** Acciaio AISI 304

**Vasca** Acciaio AISI 316Ti 20/10

**CE** 2004/108/EC EMC Directive (EN 61326)  
2006/95/EC LV Directive (EN 61010-1)  
2007/47/EC Medical Device Directive



### Serie disponibili

#### EP



**Serie EP** è la versione con la tecnologia più avanzata della serie SONICA.

Dispone di: generatore **Sweep System**; moderno pannello di comando; degas; regolazione della temperatura fino a 70°C; 9 differenti programmi di lavaggio; Jet Program.