

SONICA® 1200

REV. 0 10-2010



Codice prodotto: 090.003.0001 Serie: 1200 M

1,9 Litri

Caratteristiche generali

Il lavaggio ad ultrasuoni è un procedimento moderno, sicuro ed efficace, che permette di ottenere in breve tempo una garanzia di pulizia profonda. Il vantaggio principale consiste in una perfetta pulizia degli oggetti attraverso l'eliminazione di sporco, incrostazioni e contaminanti tra i più tenaci e disposti in cavità difficilmente raggiungibili manualmente.

Dati tecnici

La Soltec S.r.l. si riserva di effettuare piccole variazioni per migliorare i modelli, senza preavviso.

Tensione di alimentazione	230/240 V~50/60Hz
Potenza media assorbita	80 W
Potenza assorbita con riscaldamento	—
Potenza AF Peak	160 W
Frequenza ultrasuoni	40 khz ± 5%
Scarico e rubinetto	No
Numero trasduttori	1
Capacità vasca	1,9
Peso in Kg.	2,2
Categoria di installazione	Classe II secondo EN 61010
Condizioni ambientali	temperatura da 5 a 40°C, umidità relativa 80% sino a 31°C con diminuzione lineare fino a 50% a 40°C

Dimensioni interne Vasca

Lunghezza	150 mm
Larghezza	140 mm
Profondità	100 mm

Dim. esterne apparecchio

Lunghezza	180 mm
Larghezza	165 mm
Altezza	260 mm

Materiali costruttivi

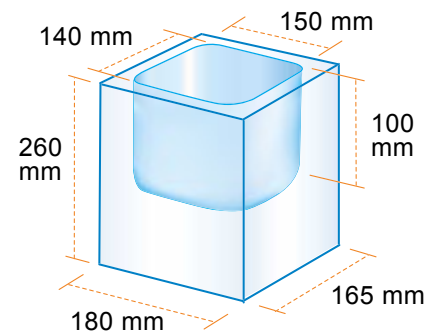
Carenatura	Acciaio AISI 304
Vasca	Acciaio AISI 304


Info per l'uso come "dispositivo medico":

Denominazione: Ultrasonic Cleaning Device
UMDNS-nomenclature (ECRI) 14-263

Campo di applicazione: lavaggio e disinfezione di strumenti chirurgici e dentali.

Classificazione (Medical Devices direttiva 2007/47/CE, appendix IX):
Classe I; dispositivo medico attivo, non invasivo, non impiantabile.




 2004/108/EC EMC Directive (EN 61326)
 2006/95/EC LV Directive (EN 61010-1)
 2007/47/EC Medical Device Directive

Serie disponibili

M



Serie M è il modello più semplice della serie SONICA. Dispone di un temporizzatore con regolazione fino a 15 minuti più posizione manuale, e di un generatore **Sweep System**.